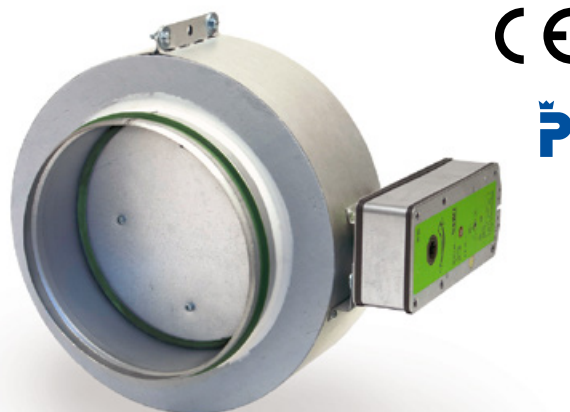


Brand-/brandgasspjäll EKO-SRBG2



Beskrivning

Brand-/brandgasspjäll EKO-SRBG2 är ett P- och CE godkänt spjäll avsett för brandsektionering eller som skydd mot spridning av brand och brandgas i ventilationsanläggningar. Spjället är utfört enligt gällande bestämmelser i AMA VVS & KYL 12.

Spjället är avsett att monteras mot vägg i brand-avskiljande byggnadsdelar utförda enligt brandteknisk klass upp till EI 120. Ventilationskanalen kan lämnas helt utan brandisolering. Alternativt kan det även monteras på kanal, men då måste ventilationskanalen brandisoleraras.

Trådnätsgaller skall alltid monteras då spjället inte är anslutet till kanal.

P- och CE godkännande

Brand-/brandgasspjäll EKO-SRBG2 är testat av RISE och godkänt av RISE Certifiering, CE-märke 0402-CPR-SC0397-13 och P-godkännande SC0407-13.

P-godkännandet gäller under förutsättning att spjället är anslutet till ett av våra övervakningssystem EKO-MKE/SKE, EKO-KE, EKO-TME/TSE eller likvärdigt. Funktionstester sker då minst en gång var 48:e timma.

Utförande

Brand-/brandgasspjäll EKO-SRBG2 levereras som standard med spiroanslutning. Spjället är försett med fabriksmonterat elektriskt ställdon med fjäderåtergång, ändlägeskontakter och termisk sensor.

EKO-SRBG2 levereras som standard i förzinkad stålplåt (C2) med spjällblad och hölje av obrännbart material. Alternativt kan spjället tillverkas i aluzink (C4) eller rostfritt material för högre korrosivitetsklass.

Produktfakta EKO-SRBG2 EI 120 S

Storlekar Ø 100 – Ø 630 mm.
Nippelanslutning enligt svensk standard.

Material: Tillverkas av förzinkad, aluzinkbelagd eller rostfri stålplåt.

Brandteknisk klass enligt SS-EN 15650:2010
EI 120 (ve ho i ↔ o) SC₂₀₀₀₀
EI 60 (ve ho i ↔ o) SC₂₀₀₀₀

Testning och klassifikation enligt EN 1366-2 och EN 13501-3.

CE-märke 0402-CPR-SC0397-13.

P-godkännande SC0407-13.

Spjället uppfyller täthetsklass 2 och spjällets hölje uppfyller täthetsklass B enligt EN 1751:1998.

Spjället uppfyller täthetsklass 2 och tryckklass B enligt AMA VVS & Kyl 12.

Differenstryck över stängt spjäll kan vara 2500 Pa vilket motsvarar tryckklass B.

Uppfyller miljöklass C2.

AMA VVS-kod

QJC.2 Brand-/Brandgasspjäll EKO-SRBG2.

Storlekar

Brand-/brandgasspjäll EKO-SRBG2 tillverkas i åtta storlekar från Ø 100 till Ø 630 mm. För diameter 100 mm används diameter 125 med reduktionsstosar. Vid diameter större än 630 mm används EKO-JBG2 med spiroanslutning.

Ställdon

EKO-SRBG2 levereras med 24 V, 48V eller 230 V elektriskt säkerhetsställdon alternativt med 24 V reglerande elektriskt säkerhetsställdon kompletterat med termisk sensor och testknapp för manuell funktionstest på plats. Om temperaturen överstiger 72° C i eller utanför kanalen bryter sensorn spänningen till ställdonet och brandspjället stängs. Samma sak händer vid spänningsbortfall.

24 V ställdon används alltid tillsammans med övervakningsenheterna EKO-KE 2-16 och EKO-TME/TSE. Till övervakningsenheten EKO-MKE/SKE används 230 V ställdon.

Observera att spjället alltid måste levereras med fabriksmonterat säkerhetsställdon för att P-certifikat skall gälla.

Montering

För att P- och CE godkännandet skall gälla måste montage alltid ske enligt medlevererade montageanvisningar. Montagedon för fastsättning av spjäll i vägg och fästvinklar för kanal ingår i spjällleveransen. Övriga tillbehör som t ex montagestosar och branddrev beställs separat. Håltagningsmättet är antingen kanalmått +10 mm eller +55 mm. Spjällets axel kan monteras i valfri position.

Vid montering måste följande beaktas:

- Minsta avstånd mellan spjäll: 200 mm.
- Minsta avstånd till vägg/bjälklag: 75 mm.

Monteringstillbehör

EKO-GIS	Gipsväggsstos, exkl. brandtätningssats.
EKO-KER	Brandtätningssats för vägg.
EKO-NRS	Trådnetsgaller.
EKO-FNS	Förlängningsstos med trådnetsgaller.

Så här beställer du EKO-SRBG2

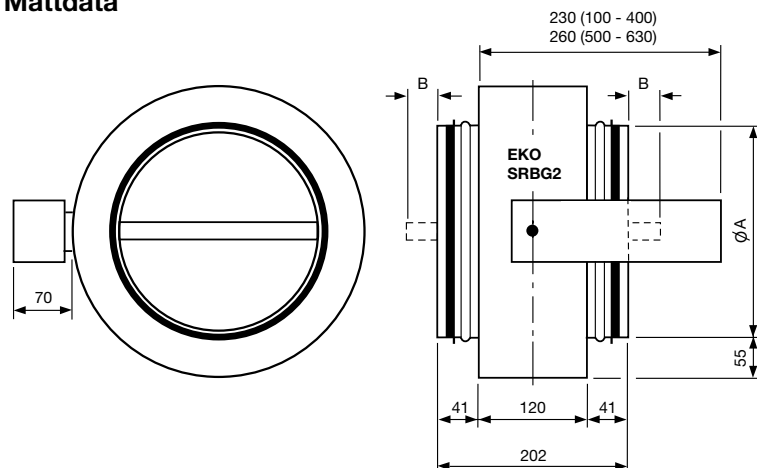
Beteckning: Brand-/brandgasspjäll EKO-SRBG2-A-B-C

A	B	C
STORLEK	MATERIAL	STÄLLDON
Kanal	1 = Förzinkat (C2)	1 = Ställdon 24 V
Ø	2 = Aluzink (C4)	2 = Ställdon 230 V
	3 = Rostfritt EN 1.4301	3 = Reglerande ställdon 24 V
	4 = Rostfritt EN 1.4404	4 = Ställdon 48 V

Exempel: 1 st Brand-/brandgasspjäll EKO-SRBG2-160-1-5

Tekniska data EKO-SRBG2

Måttdata



Standardstorlekar och vikt

EKO-SRBG2	ØA	B	Vikt*
100***	-	-	-
125	125	-	4,0
160	160	-	4,4
200	200	-	5,1
250	250	25	5,9
315	315	58	7,2
400	400	100	9,2
500	500	150	12,7
630	630	215	16,2

* Vikt i kg, inkl ställdon

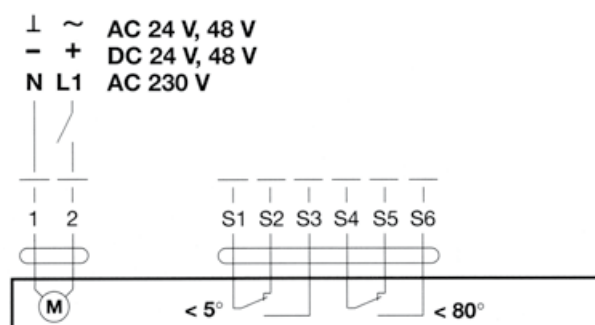
*** Storlek 125 med reduktionsstosar. L=330 mm inkl. stosar

Elteknisk data

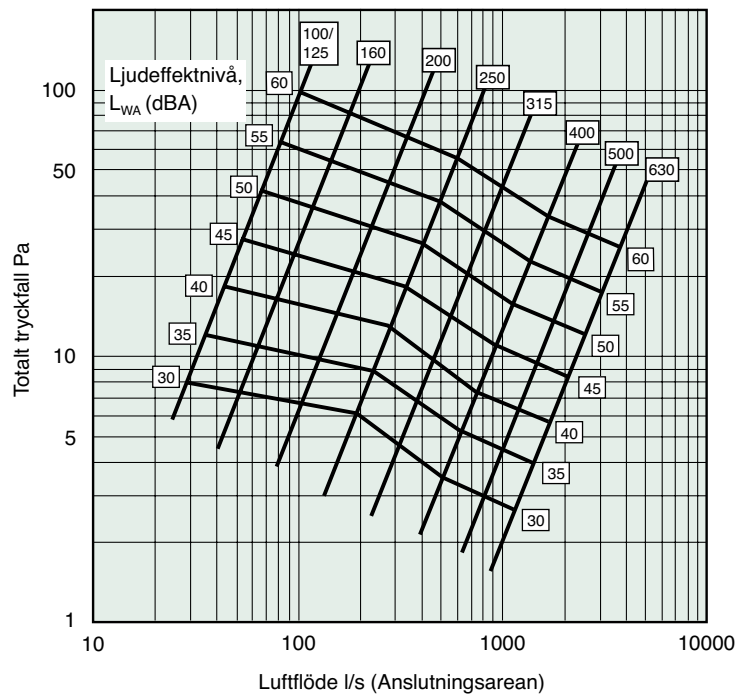
EKO-SRBG2	Spjällmotor	Dimensioneringseffekt VA		Max gångtid s		Skydds-klass**
		24 V AC/DC	230 V	Motor	Fjäder	
100 -400	BLF	7	7	40-75	20	IP54
500-630	BF	10	12,5	140	16	IP54
100-630	BF48	16	-	120	16	IP54

Övrig data – se separat produktinformation. ** Gäller endast vid montage med kabelgenomföring nedåt.

Kopplingsschema



Dimensioneringsdiagram



Korrektion av ljudeffektnivå i oktavband. $L_{WAOK} = L_{WA} + K_{OK 90^\circ}$

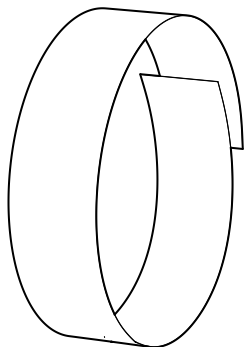
EKO-SRBG2	Centerfrekvens (Hz)							
Oktavband	63	125	250	500	1k	2k	4k	8k
Korrektion, $K_{OK 90^\circ}$	5	8	3	-5	-7	-12	-18	-23
Tolerans \pm dB	-	5	2	3	3	5	2	3

Bestämning av ljudeffektnivåer, tryckfall och luftflöde från ett brand-/brandgasspjäll enligt ISO 5135. Standardavvikelse (tolerans) enligt EN ISO 3741:2010.

Monteringstillbehör EKO-SRBG2

Gipsväggsstos EKO-GIS

Används vid kanalmått $\text{Ød} +55$ mm.



Montagesats EKO-MOV*

* Ingår i EKO-SRBG2 leveransen.



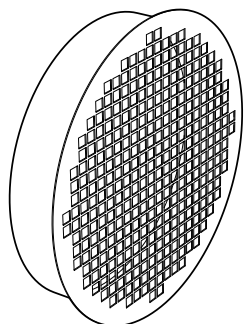
Spjällvinkel x 4



Kanalvinkel x 4

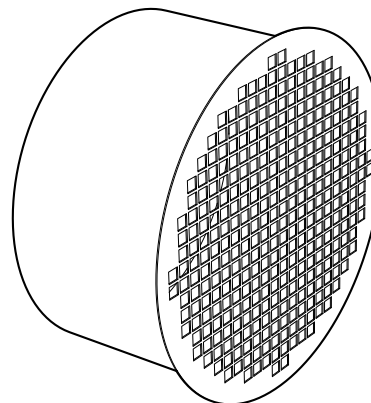
Trådnätsgaller EKO-NRS

Används till EKO-SRBG2 100 - 250 mm.



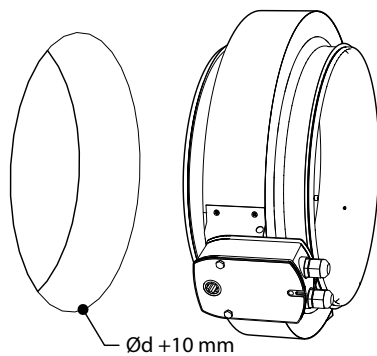
Förlängningsstos EKO-FNS med trådnätsgaller

Används till EKO-SRBG2 250 - 630 mm och till alla storlekar vid montering på stos i vägg.



Håltagning EKO-SRBG2 – Montering på byggnadsdel UTAN drevning och efterlagning

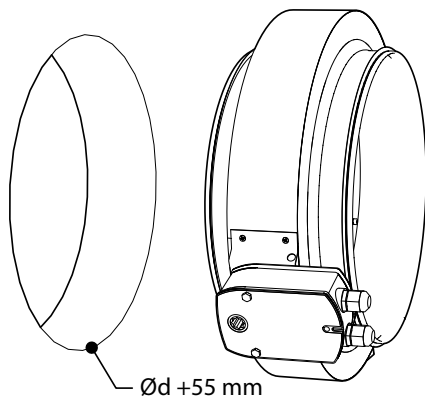
- Byggnadsdel, vägg av gips eller motsvarande i brandteknisk klass EI 60.
- Massiv byggnadsdel, vägg eller bjälklag av betong, tegel, eller lättbetong i brandteknisk klass EI 60.



Håltagning: Kanalmått Ød +10 mm.

Håltagning EKO-SRBG2 – Montering på byggnadsdel MED drevning och efterlagning

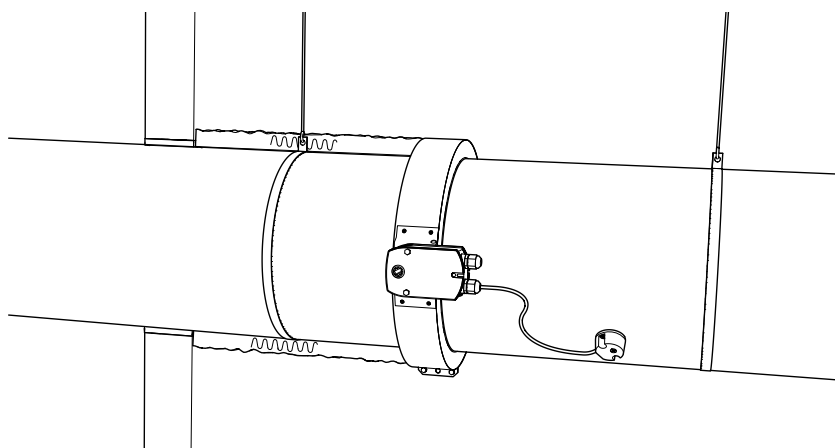
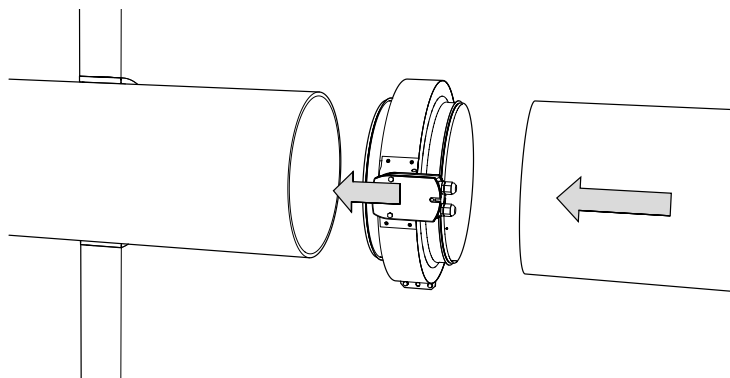
- Byggnadsdel, vägg av gips eller motsvarande i brandteknisk klass EI 60/EI 120.
- Massiv byggnadsdel, vägg eller bjälklag av betong, tegel, eller lättbetong i brandteknisk klass EI 60/EI 120.



Håltagning: Kanalmått Ød +55 mm.

Montering på kanal EKO-SRBG2

- Byggnadsdel, vägg eller bjälklag i brandteknisk klass EI 60.



Utför isolering, upphängning och brandtätning av kanalen enligt allmänna föreskrifter.

Obs! Isoleringen behöver inte täcka över spjället.