

# Brand-/brandgasspjäll EKO-JBG



## Beskrivning

Brand-/brandgasspjäll EKO-JBG är ett typgodkänt spjäll avsett för brandsektionering eller som skydd mot spridning av brand och brandgas i ventilationsanläggningar. Spjället är utfört enligt gällande bestämmelser i VVS AMA 98.

Spjället monteras i brandavskiljande byggnadsdel utförd enligt brandteknisk klass EI 120 bestående av godkända lättväggs- eller betongkonstruktioner och i ventilationskanaler som är monterade enligt montageinstruktionerna.

Om brand-/brandgasspjäll EKO-JBG används som överluftsdon och kontrolleras av ett övervakningssystem typ EKO-MKE/SKE eller EKO-KE behövs ingen kanalanslutning. Trådnätsgaller skall alltid monteras då spjället inte är anslutet till kanal.

## Typgodkännande

Brand-/brandgasspjäll EKO-JBG är testat av SP och typgodkänt av SITAC, bevis nr 0025/98. Ovan nämnda brandtekniska klasser gäller under förutsättning att spjället är anslutet till ett av våra styr- och övervakningssystem EKO-MKE/SKE, EKO-KE eller likvärdigt. Funktionstester sker då automatiskt minst en gång var 48:e timma. Därigenom kan ventilationskanalens genombrott av brandcellsavskiljande byggnadsdel lämnas helt utan brandisolering eller annan åtgärd mot brand-/brandgasspridning.

## Utförande

Brand-/brandgasspjäll EKO-JBG levereras med gejd- eller flänsanslutning. EKO-JBG 200 x 200 kan även levereras med rund kanalanslutning på ena

sidan för anslutning direkt i vägg (se Monteringsanvisning EKO-JBG 200 x 200 med cirkulär vägggenomföring).

I grundutförandet är EKO-JBG försett med fabriksmonterat elektriskt ställdon med fjäderåtergång, ändlägeskontakter och termisk sensor. Vid behov kan andra ställdon väljas. Eftersom spjället har två inspektionsluckor är det vändbart och ingen hänsyn behöver tagas till val av ställdonsida. **Spjällbladets axel måste dock alltid monteras horisontellt.**

EKO-JBG är ett brand-/brandgasspjäll försett med ett hölje och spjällblad av obrännbart material samt gavlar av förzinkad stålplåt (2275) enligt korrosivitetsklass C2. Alternativt kan spjället tillverkas av aluzink (C4) eller rostfritt för högre korrosivitetsklass.

## Täthetsklass

Spjället är försett med en packning som tätar på luftsidan motsvarande klass 4 enligt VVS AMA 98. På spjällramen finns även tätningslister som sväller upp och tätar då spjället utsätts för värme.

## Drifttryck

Tryckklass B, max 2500 Pa i differenstryck över stängt spjäll.

## Temperatur

Då EKO-JBG:s spjällram är försedd med tätningslister som sväller och som skall täta vid brand får spjällets driftstemperatur ej överstiga 70 °C.

## Storlekar

Brand-/brandgasspjäll EKO-JBG tillverkas i ett stort antal standardstorlekar från 200 x 200 till 1200 x 1000 mm.

## Ställdon

EKO-JBG levereras med 24 V eller 230 V elektriskt säkerhetsställdon kompletterat med termisk sensor och testknapp för manuell funktionstest på plats. Om temperaturen överstiger 70 °C i eller utanför spjället bryter sensorn spänningen till ställdonet och brandspjället stängs. Samma sak händer vid spänningsbortfall.

24 V ställdon används alltid tillsammans med övervakningsenheterna EKO-KE 2-16. Till övervakningsenheterna EKO-MKE/SKE och EKO-KE1 används 230 V ställdon. Alternativt kan spjället levereras med pneumatiskt lågtrycks-/högtrycksställdon.

**Observera att spjället alltid måste levereras med fabriksmonterat säkerhetsställdon för att typgodkännandet skall gälla.**

## Underhåll

Vi förordar ett förebyggande underhåll av spjället efter anläggningens behov. Spjällblad och spjällkropp (invändigt) rengöres med borste, dammsugning eller avtorkning. OBS! Vatten eller annan vätska får ej användas. I övrigt gäller motionskraven enligt typgodkännandet.

## Montage

För att typgodkännandet skall gälla måste montage alltid ske enligt medlevererade montageanvisningar. Montagedon för fastsättning av spjäll i vägg och fästvinklar för kanal ingår i spjällleveransen. Övriga detaljer som t ex montagestosar och branddrev beställs separat. Håltagningsmåtten är alltid spjällets mått + 150 mm.

## Tillbehör

EKO-ANS	Anslutningsstos för spirokanal.
EKO-FLS	Förlängningsstos för vägg/ bjälklag tjockare än 360 mm eller spjällhöjd över 600 mm och i kombination med anslutningsstos EKO-ANS eller trådnätsgaller EKO-N, EKO-NR.
EKO-GIS	Gipsväggsstos, exkl. brandtätningssats.
EKO-KER	Brandtätningssats för vägg.
EKO-KPB	Kopplingsbox.
EKO-RKB	Kontrollenhet.
EKO-RE	Rökdetektor (kanal).
EKO-RET	Rökdetektor (tak).
EKO-KE	Styr- och övervakningssystem.
EKO-MKE/SKE	Styr- och övervakningssystem.
EKO-TES	Termisk sensor.
EKO-TK	Testknapp.
EKO-MFL	Motfläns.
EKO-INR	Inmurningsram.
EKO-N	Trådnätsgaller.
EKO-NR	Trådnätsgaller.

## Så här beställer du EKO-JBG

Beteckning: Brand-/brandgasspjäll EKO-JBG-A-B-C-D

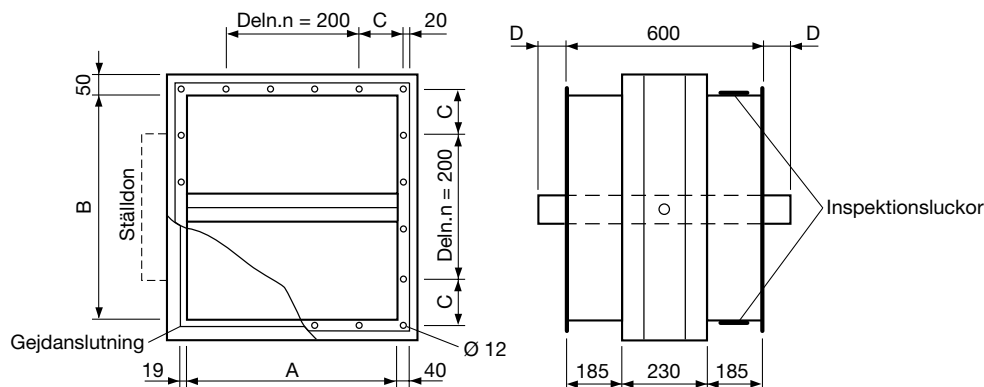
A	B	C	D
STORLEK	MATERIAL	ANSLUTNINGSAUTFÖRANDE	STÄLLDON
(Bredd x Höjd)	1 = Varmförz. 2 = Aluzink (C4) 3 = Rostfritt EN 1.4301 4 = Rostfritt EN 1.4404	5 = Fläns 6 = Gejd 7 = Spiro 8 = Fläns/Rund kanal <sup>1)</sup> 9 = Gejd/Rund kanal <sup>1)</sup>	10 = Ställdon 24 V med termisk sensor 11 = Ställdon 230 V med termisk sensor 12 = Ställdon pneumatiskt

<sup>1)</sup> Gäller endast EKO-JBG 200 x 200 ( se Monteringsanvisning EKO-JBG 200 x 200)

Exempel: 1 st Brand-/brandgasspjäll EKO-JBG-400x200-1-6-10

## Tekniska data EKO-JBG

### Måttdata



### Standardstorlekar

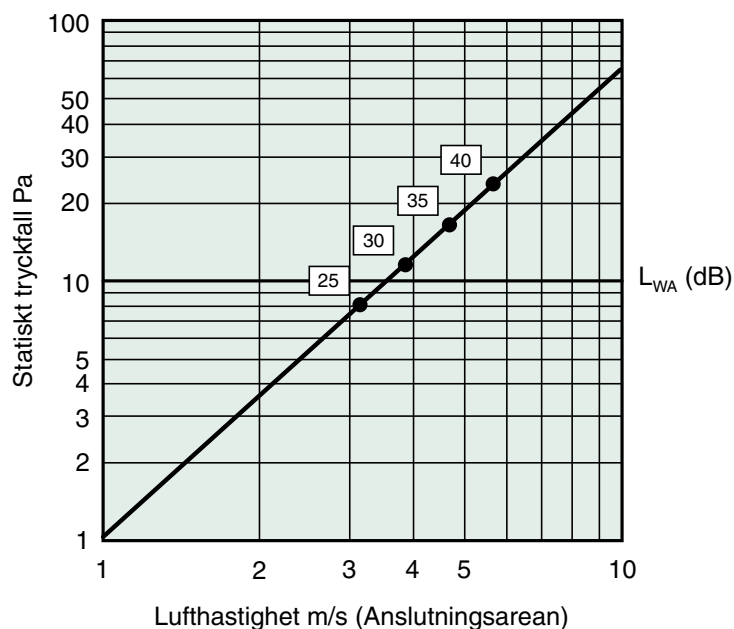
A eller B	C	Antal delning n	D
200	120	0	0
250	145	0	0
300	170	0	0
350	195	0	0
400	120	1	0
500	170	1	0
600	120	2	0
650	145	2	50
700	170	2	50
800	120	3	100
900	170	3	150
1000	120	4	200
1100	170	4	-
1200	120	5	-

### Vikt för Standardstorlekar\*

A \ B	200	250	300	350	400	450	500	600	700	800	1000	1100	1200
200	20	21	21	23	25	26	28	32	35	38	45	48	52
250	21	23	24	25	27	28	30	33	37	42	48	52	55
300	21	24	25	27	29	31	33	37	40	44	51	55	59
350	23	25	27	29	31	33	35	39	43	46	54	58	62
400	25	27	29	31	34	35	37	42	45	49	58	62	66
450	26	28	31	33	35	37	39	44	48	52	61	65	69
500	28	30	33	35	37	39	45	48	51	55	64	69	73
600	33	34	38	40	42	45	47	50	57	65	75	79	83
700	36	38	41	44	46	49	52	57	62	70	82	85	90
800	39	42	45	47	50	53	56	62	67	73	95	97	99
900	42	45	48	51	55	57	60	66	82	78	98	100	105
1000	45	49	51	56	60	62	65	70	77	84	100	105	110

\* Vikt i kg, inklusive ställdon.

## Dimensioneringsdiagram



Korrektion av ljudeffektnivå  $L_{WAKORR}$  för olika storlekar.  $L_{WAKORR} = L_{WA} + K_1$

Spjäll area	0,04	0,09	0,18	0,3	0,6	1,2
$K_1$	-3	0	+3	+5	+8	+11

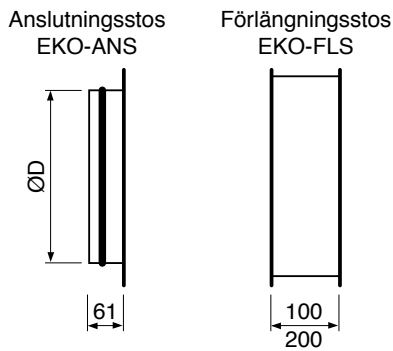
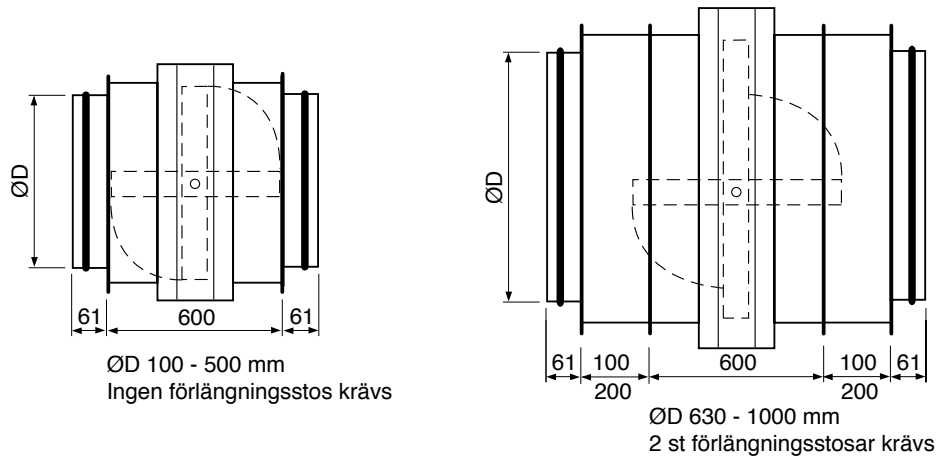
Korrektion av ljudeffektnivå  $L_{WAOK}$  i oktavband.  $L_{WAOK} = L_{WAKORR} + K_{OK}$

Öppn- vinkel	Oktav- band	125	250	500	1K	2K	4K	8K
$K_{OK}$ 90°		+3	-1	-5	-6	-7	-11	-17

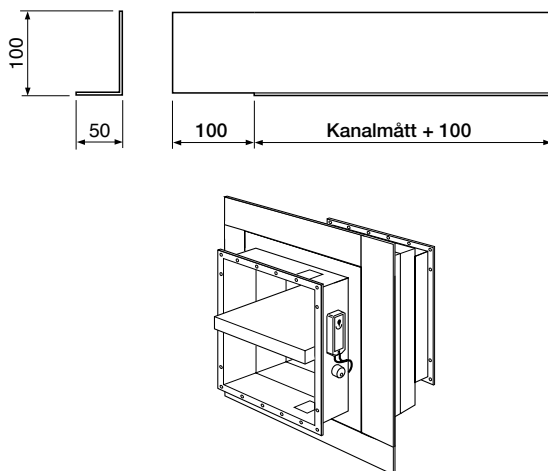
**T** Ljudeffektnivån är mätt enligt ISO 3741 och ISO 5135 och utförd på Sveriges Provnings- och Forskningsinstitut.

# Monteringstillbehör EKO-JBG

## Anslutningar

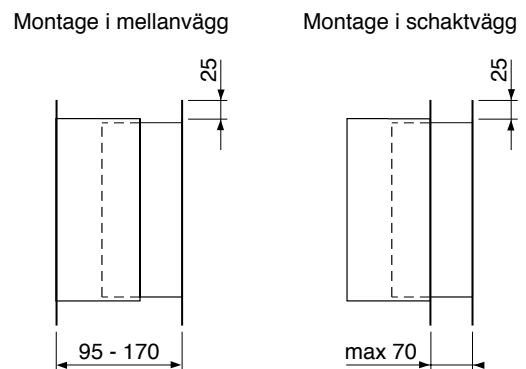


## Montageplåt EKO-MOP\*



\* Ingår i EKO-JBG leveransen.

## Gipsväggsstos EKO-GIS



### Välj EKO-GIS:

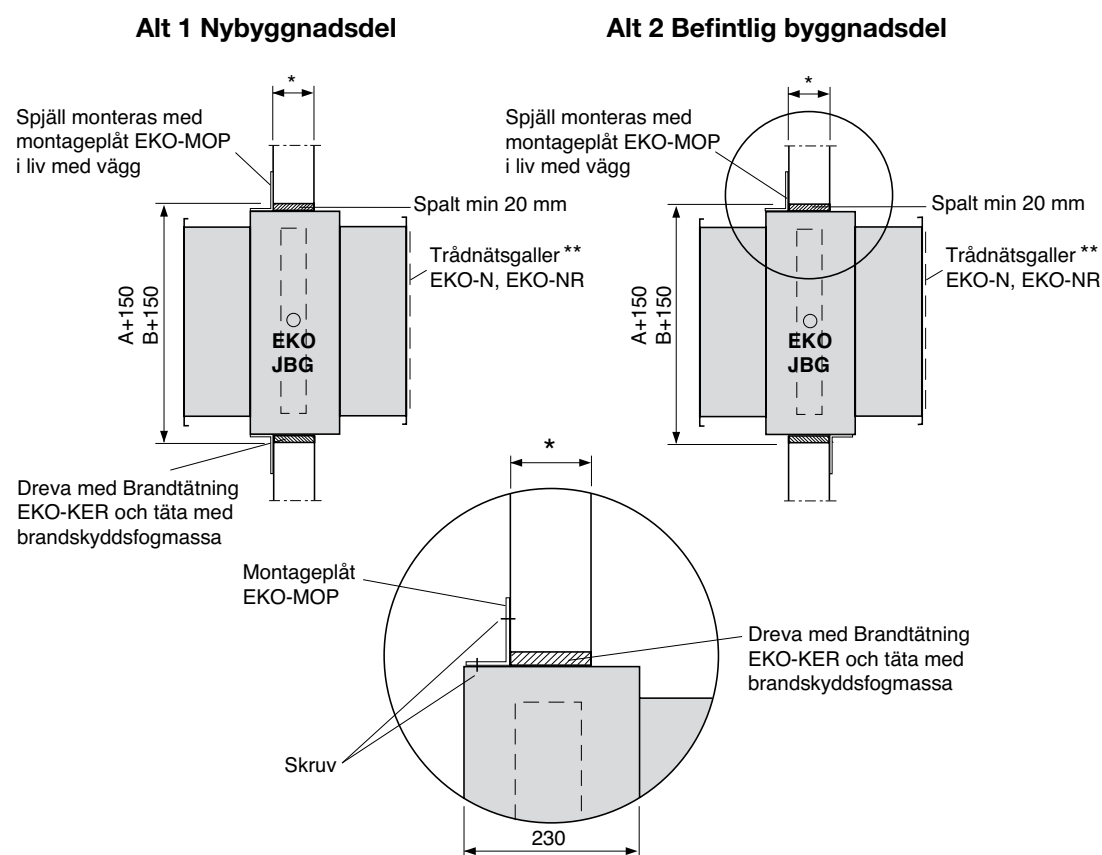
Kanalmått + 50 mm

Drevas 2 x 25 mm

# Monteringsanvisning EKO-JBG

Byggnadsdel – vägg – av gips eller motsvarande i brandteknisk klass EI 60/EI 120.

Typgodkännande nr. 0025/98.



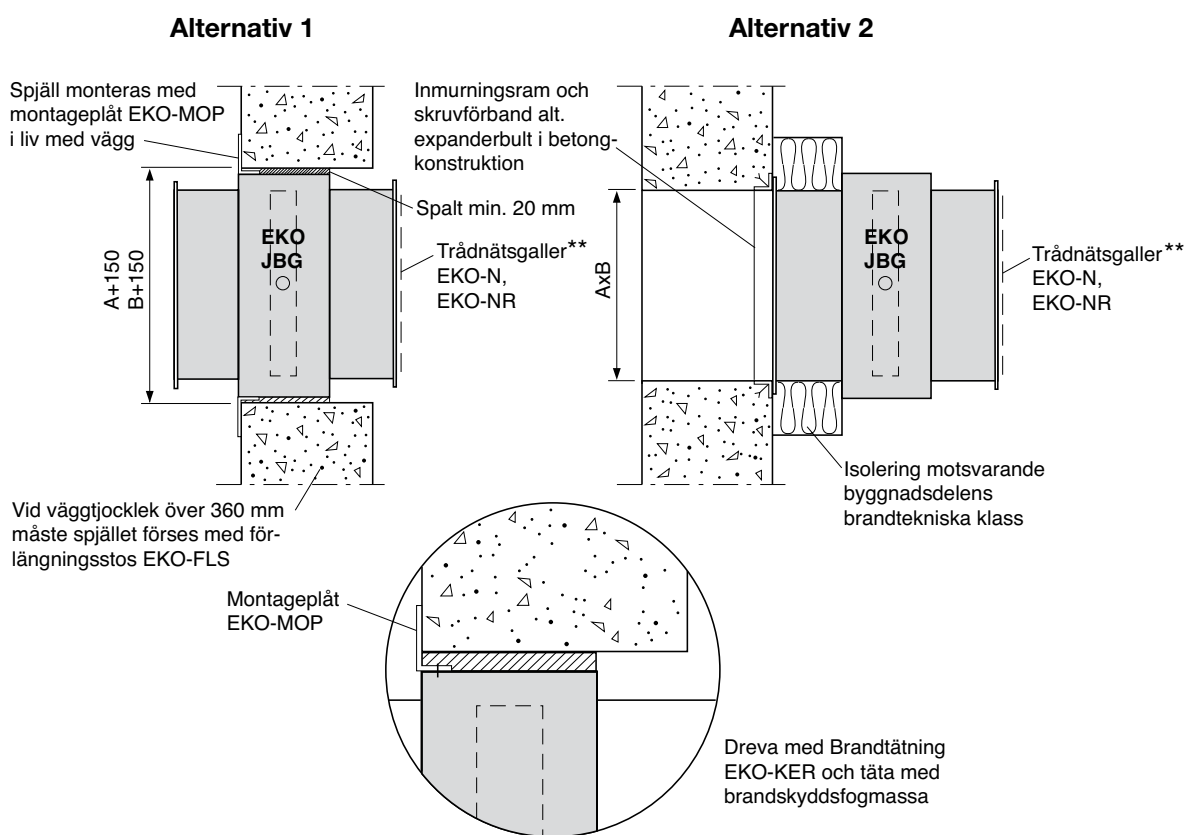
**Viktigt! Brand/brandgasspjäll skall alltid monteras med horisontell axel.**

## Alternativ 1-2

1. Avväxla reglarna horisontellt och i förekommande fall även vertikalt så att lämplig öppning i väggen erhålles.
  2. Montageplåtar EKO-MOP fastsätts på spjället med skruvar så att spjällbladet hamnar i byggnadsdelen vid monaget.
  3. Centrera spjället i öppningen och skruva fast det i väggens regelverk med montageplåtarna.
  4. Dreva spalten mellan kanal och vägg med Brandtätning EKO-KER och täta med brandskyddsfogmassa.
  5. Upphängningsanordning för spjäll och kanaler skall motsvara den genombrutna byggnadsdelens brandtekniska klass.
- \* För EI 60 eller EI 120 gäller typgodkända brandcellsavskiljande väggkonstruktioner, till exempel Gyproc.
- \*\* I de fall brand-/brandgasspjäll EKO-JBG monteras som slutdon eller överluftdon, dvs då det inte ansluts till kanalsystemet, skall trådnätsgaller monteras. På spjäll med större höjd än 600 mm erfordras förlängningsstosar för spjällbladets rörelse.

# Monteringsanvisning EKO-JBG

Massiv Byggnadsdel – vägg eller bjälklag – av betong, tegel, eller lättbetong  
i brandteknisk klass EI 60/EI 120. Typgodkännande nr 0025/98.



**Viktigt! Brand/brandgasspjäll skall alltid monteras med horisontell axel.**

## Alternativ 1

1. Håltagningsmått för spjället är kanalanslutning +150 mm.
2. Spjället centreras så att spjällbladet hamnar i byggnadsdelen. Alternativt används montageplåtar (EKO-MOP) för fixering av spjället.
3. Dreva spalten mellan kanal och vägg med Brandtätning EKO-KER och täta med brandskyddsfogmassa.
4. Upphållningsanordningar för spjäll och kanaler skall motsvara den genombrutna byggnadsdelens brandtekniska klass.

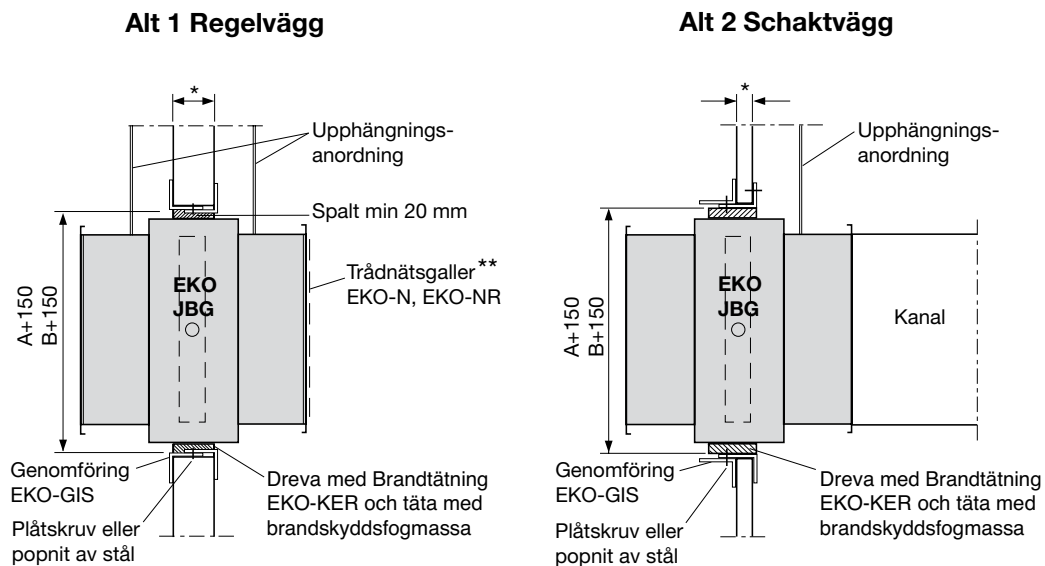
## Alternativ 2

1. Inmurningsram EKO-INR gjuts in i betongkonstruktionen.
2. EKO-JBG skruvas fast i inmurningflänsen. Alternativt kan det även skruvas fast i byggnadsdelen i spjällets fläns med expanderbult.
3. Spjällets hölje isoleras motsvarande den genombrutna byggnadsdelens brandtekniska klass enligt alternativ 2.
4. Upphållningsanordningar för spjäll och kanaler skall motsvara den genombrutna byggnadsdelens brandtekniska klass.

\*\* I de fall brand/brandgasspjäll EKO-JBG monteras som slutdon eller överluftdon, dvs då det inte ansluts till kanalsystemet, skall trådnätsgaller monteras. På spjäll med större höjd än 600 mm erfordras förlängningsstosar för spjällbladets rörelse.

# Monteringsanvisning EKO-JBG

Byggnadsdel – vägg – av gips eller motsvarande i brandteknisk klass EI 60.  
Typgodkännande nr. 0025/98.



**Viktigt! Brand/brandgasspjäll skall alltid monteras med horisontell axel.**

## Alternativ 1-2

1. Håltagning görs i byggnadsdelen motsvarande spjällets nominella mått +150 mm.
2. Montera gipsväggstos EKO-GIS, bestående av två iskjutsramar, i öppningen så att de skjuts ihop och sluter tätt mot byggnadsdelen. Sammanfoga ramarna med plåtskruv eller popnit av stål.
3. Placera spjället horisontellt och centrera mellan stosarna så att spjällbladet hamnar i byggnadsdelen.
4. Dreva spalten mellan kanal och vägg med Brandtätning EKO-KER och täta med brandskyddsfogmassa.
5. Upphångningsanordningar för spjäll och kanaler skall motsvara den genombrutna byggnadsdelens brandtekniska klass.

\* För EI 60 eller EI 120 gäller typgodkända brandcellsavskiljande väggkonstruktion, till exempel Gyproc.

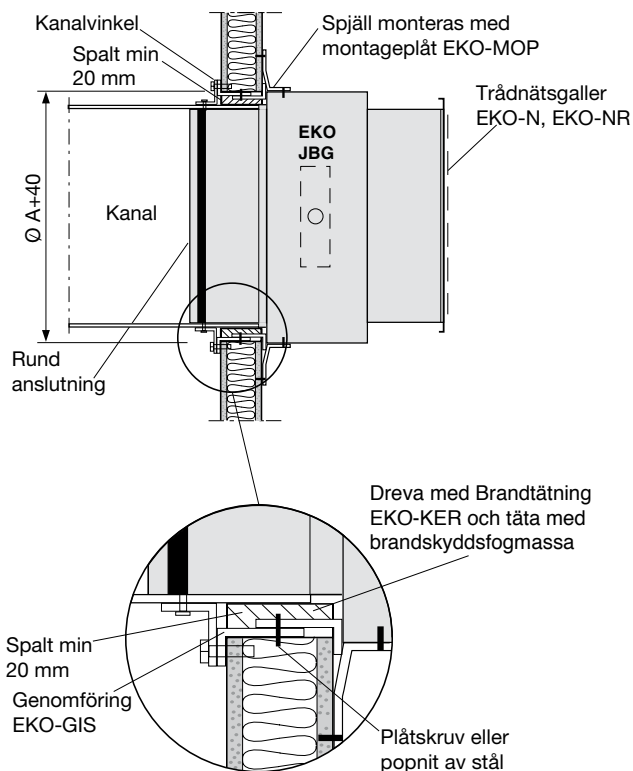
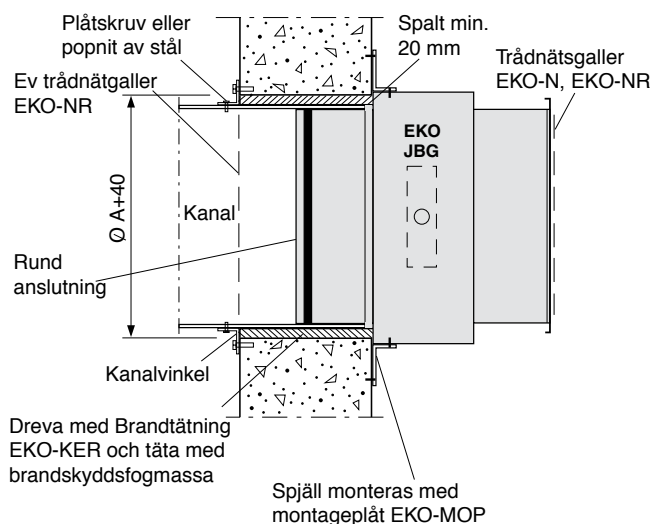
\*\* I de fall brand-/brandgasspjäll EKO-JBG monteras som slutdon eller överluftsdon, dvs då det inte ansluts till kanalsystemet, skall trådnätsgaller monteras. På spjäll med större höjd än 600 mm erfordras förlängningsstosar för spjällbladets rörelse.



# Monteringsanvisning EKO-JBG 200 x 200 med cirkulär väggenomföring

Massiv Byggnadsdel – vägg eller bjälklag – av  
betong, tegel eller lättbetong i brandteknisk klass  
EI 60/EI 120. Typgodkännande nr 0025/98

Byggnadsdel – vägg – av gips eller motsvarande i  
brandteknisk klass EI 60/EI 120. Typgodkännande  
nr 0025/98



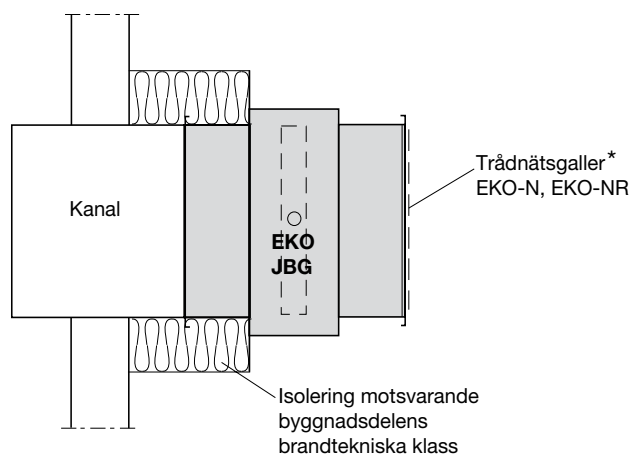
## Alternativ 1-2

1. Håltagning görs i byggnadsdelen, motsvarande kanalens nominella mått + 40 mm, dvs en spalt på 20 mm runt om.
2. Montera gipsväggstos EKO-GIS (endast montage i regelvägg) som stöd för branddrev mellan byggnadsdel och ventilationskanal. Montagestos behövs ej vid lättregelvägg med mellanliggande isolering.
3. Montera och fäst spjället i kanal som slutar efter väggenomgång dikt mot vägg. Centrera spjället med spjällets och kanalsystemets upphängningsanordning.
4. Dreva spalten mellan kanal och vägg med Brandtätning EKO-KER och täta med brandskyddsfogmassa.
5. Upphållningsanordning för spjäll och kanaler skall motsvara den genombrutna byggnadsdelens brandtekniska klass.
6. I de fall spjället monteras som överluftsdon eller slutdon skall trådnätsgaller monteras.

## Monterings- och isoleringsanvisning EKO-JBG

Massiv Byggnadsdel – vägg eller bjälklag – av betong, tegel, eller lättbetong  
i brandteknisk klass EI 60/EI 120. Typgodkännande nr 0025/98.

---



---

### Viktigt! Brand/brandgasspjäll skall alltid monteras med horisontell axel.

1. Montera spjället mot ventilationskanalen. Genomföring av kanalen utförs enligt gällande regler.
  2. Isolera kanalen fram till spjällets isolering, motsvarande den genombrutna byggnadsdelens brandtekniska klass.
  3. Upphångningsanordning för spjäll och kanaler skall motsvara den genombrutna byggnadsdelens brandtekniska klass.
- \* I de fall brand-/brandgasspjäll EKO-JBG monteras som slutdon eller överluftdon, dvs då det inte ansluts till kanalsystemet, skall trådnätsgaller monteras. På spjäll med större höjd än 600 mm erfordras förlängningsstosar för spjällbladets rörelse.