

Styr- och övervakningssystem EKO-MME/SME



Spjällmodul EKO-SME

- Anslutning för bus och matning
- Ingång NTC
- Ingång för rökdetektor
- Anslutning för 24 V ställdon
- Lysdiod för driftindikering
- Hanterar även reglerande spjäll
- Kan levereras fabriksmonterad på spjäll

Funktionsbeskrivning

EKO-SME1 är en kapslad spjällmodul avsedd för ett spjäll och en rökdetektor samt ingång för NTC och RD styrning. När en rökdetektor indikerar brand stängs spjället som är anslutet till modulen. EKO-SME1 är avsedd att användas i ett nätverk tillsammans med centralenhet EKO-MME för styrning och övervakning. Spjällmodulen kommunicerar via en gemensam tretrådsledning för 24 V AC/DC och busskommunikation. Spjället motioneras var 48:e timme (inställbart).

Spjällmodul EKO-SME2 kan hantera två brand-/brandgasspjäll och en rökdetektor (-slinga). När en rökdetektor indikerar brand stängs brandspjällen som är anslutna till modulen.

Reglerande spjäll

Reglerande spjäll kan styras lokalt med 0-10 V eller via nätverket.

Adressering

Vid leverans är spjällmodulens adress satt till 63. Vid inkoppling till centralenhet EKO-MME startas adresseringskommandot. Efter inkoppling till EKO-MME aktiveras varje EKO-SME enhet. Efter det att aktivering är utförd kan antal adresserade spjäll avläsas.

Säkerhetsfunktion

Centralenhet EKO-MME har en inbyggd säkerhetsfunktion (Watchdog) som gör att spjällen stänger vid kommunikationsbortfall. Vid leverans är säkerhetsfunktionen inaktiverat för att underlätta installation. Säkerhetsfunktionen aktiveras i EKO-MME.

Driftindikering

En tvåfärgad diod (röd/grön) visar spjällmodulens driftläge.

Så här beställer du EKO-SME

Spjällmodul EKO-SME-A-B

A – Utförande

- 1 = För styrning av 1 spjäll
- 2 = För styrning av 2 spjäll

B – Montering

- 1 = Monterat på spjäll
- 2 = Omonterat

Spjällmodulen kan monteras på spjället direkt från fabrik. Då kommer spjället färdigkopplat och endast anslutningar till nätverk och matning krävs.

Exempel: Spjällmodul EKO-SME-1-1

Tekniska data EKO-SME

Anslutningsspänning: 24 V AC/DC
 Effektförbrukning: <1V A (exkl ställdon)
 Ställdon: BLF24, BF24
 BF24-SR, BRS24
 Kapslingsklass: IP 44
 EMC: EN 61000-6-3 (2007)
 Slutmotstånd rökdetektor: 2,2 kOhm

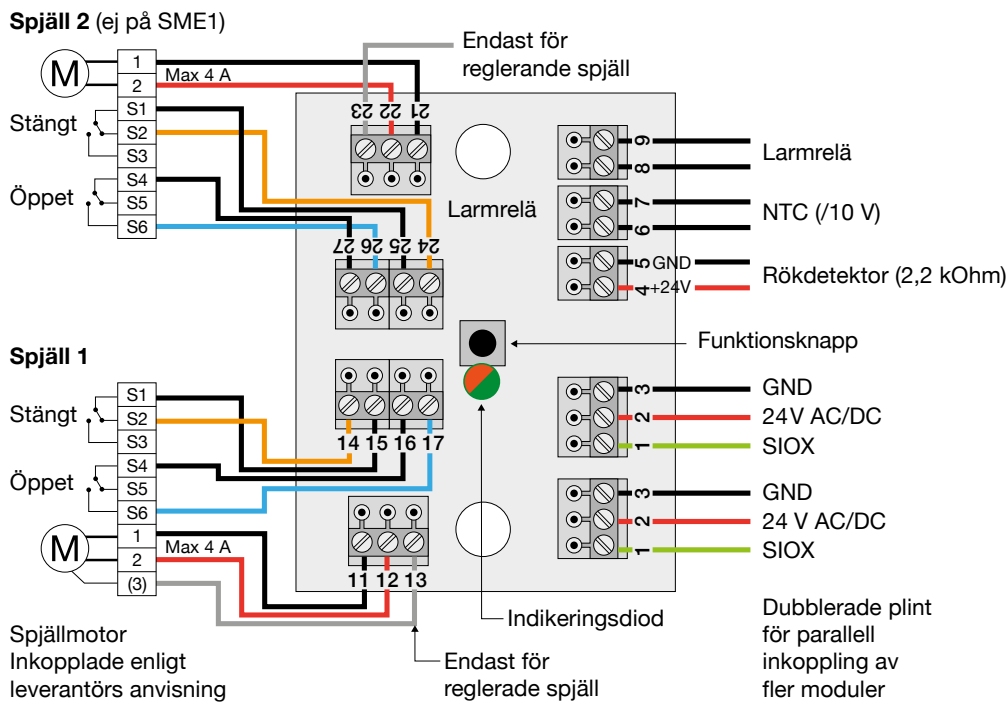
Måttdata

B = 120 mm, H = 80 mm, D = 30 mm
 Vikt: 150 g

Driftläge	Blinkersekvens
Standby	
Standby och kommunikation med den enskilda modulen	
Brandarm	
Spjällfel/Servicealarm rökdetektor/ Kortsloten spjällutgång	
Motionering/Funktionstest – spjäll stänger	
Motionering/Funktionstest – spjäll öppnar	
Adressering	
Identifikations blink	

Inkoppling EKO-SME

Inkoppling spjällmotorer med S1-S6 som lägesindikering.



Inkoppling EKO-SME

Inkoppling av 2-läges spjällmotor med S1-S3 som lägesindikering.

