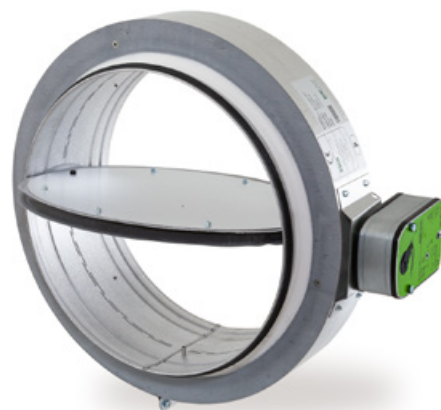


Brand-/brandgasspjäll EKO-SRBG1



Beskrivning

Brand-/brandgasspjäll EKO-SRBG1 är ett P- och CE godkänt spjäll avsett för brandsektionering eller som skydd mot spridning av brand och brandgas i ventilationsanläggningar. Spjället är utfört enligt gällande bestämmelser i AMA VVS & KYL 12.

Spjället är avsett att monteras mot vägg i brandavskiljande byggnadsdelar utförda enligt brandteknisk klass upp till EI 60. Ventilationskanalen kan lämnas helt utan brandisolering. Alternativt kan det även monteras på kanal, men då måste ventilationskanalen brandisoleraras.

Trådnätsgaller skall alltid monteras då spjället inte är anslutet till kanal.

P- och CE godkännande

Brand-/brandgasspjäll EKO-SRBG1 är testat av RISE och godkänt av RISE Certifiering, CE-märke 0402-CPR-SC0845-13 och P-godkännande SC0847-13.

P-godkännandet gäller under förutsättning att spjället är anslutet till ett av våra övervakningssystem EKO-MKE/SKE, EKO-KE, EKO-TME/TSE eller likvärdigt. Funktionstester sker då minst en gång var 48:e timma.

Utförande

Brand-/brandgasspjäll EKO-SRBG1 levereras som standard med spiroanslutning. Spjället är försett med fabriksmonterat elektriskt ställdon med fjäderåtergång, ändlägeskontakter och termisk sensor. EKO-SRBG1 levereras som standard i förzinkad stålplåt (C2) med spjällblad och hölje av obrännbart material. Alternativt kan spjället tillverkas i aluzink (C4) eller rostfritt material för högre korrosivitetsklass.

Produktfakta EKO-SRBG1 EI 60 S

Storlekar Ø 100 – Ø 400 mm (EKO-SRBG1).
Storlekar Ø 500 – Ø 630 mm (EKO-SRBG2).
Nippelanslutning enligt svensk standard.

Material: Tillverkas av förzinkad, aluzinkbelagd eller rostfri stålplåt.

Brandteknisk klass enligt SS-EN 15650:2010
EI 60 (ve ho i ↔ o) SC₂₀₀₀₀

Testning och klassifikation enligt EN 1366-2
och EN 13501-3.

CE-märke 0402-CPR-SC0845-13.

P-godkännande SC0847-13.

Spjället uppfyller täthetsklass 2 och spjällets hölje uppfyller täthetsklass B enligt EN 1751:1998.

Spjället uppfyller täthetsklass 2 och tryckklass B enligt AMA VVS & Kyl 12.

Differenstryck över stängt spjäll kan vara 2500 Pa vilket motsvarar tryckklass B.

Uppfyller miljöklass C2.

AMA VVS-kod

QJC.2 Brand-/Brandgasspjäll EKO-SRBG1.

Storlekar

Brand-/brandgasspjäll EKO-SRBG1 tillverkas i sju storlekar från Ø 100 till Ø 400 mm. Vid diameter mellan 400 mm till 630 mm används EKO-SRBG2. Vid diameter större än 630 mm används EKO-JBG2 med spiroanslutning.

Ställdon

EKO-SRBG1 levereras med 24 V eller 230 V elektriskt säkerhetsställdon alternativt med 24 V reglerande elektriskt säkerhetsställdon kompletterat med termisk sensor och testknapp för manuell funktionstest på plats. Om temperaturen överstiger 72° C i eller utanför kanalen bryter sensorn spänningen till ställdonet och brandspjället stängs. Samma sak händer vid spänningsbortfall.

24 V ställdon används alltid tillsammans med övervakningsenheterna EKO-KE 2-16 och EKO-TME/TSE. Till övervaknings-enheten EKO-MKE/SKE används 230 V ställdon.

Observera att spjället alltid måste levereras med fabriksmonterat säkerhetsställdon för att P-godkännande skall gälla.

Montering

För att P- och CE godkännandet skall gälla måste montage alltid ske enligt medlevererade montageanvisningar. Montagedon för fastsättning av spjäll i vägg och fästvinklar för kanal ingår i spjällleveransen. Övriga tillbehör som t ex montagestosar och branddrev beställs separat. Håltagningsmättet är antingen kanalmått +10 mm eller +55 mm. Spjällets axel kan monteras i valfri position.

Vid montering måste följande min mått beaktas:

- Minsta avstånd mellan spjäll: 200 mm.
- Minsta avstånd till vägg/bjälklag: 75 mm

Monteringstillbehör

EKO-GIS	Gipsväggsstos, exkl. brandtätningssats.
EKO-KER	Brandtätningssats för vägg.
EKO-NRS	Trådnätsgaller.
EKO-FNS	Förlängningsstos med trådnätsgaller.

Så här beställer du EKO-SRBG1

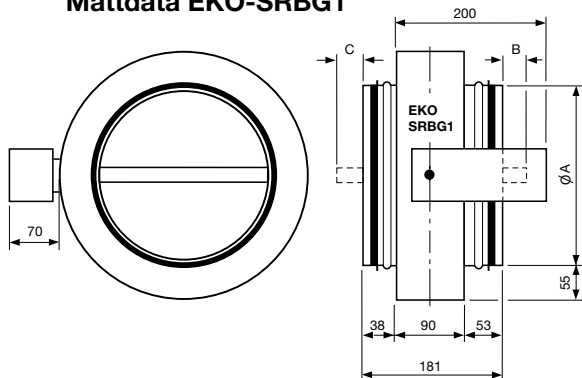
Beteckning: Brand-/brandgasspjäll EKO-SRBG1-A-B-C

A	B	C
STORLEK	MATERIAL	STÄLLDON
Kanal	1 = Förzinkat (C2)	1 = Ställdon 24 V
Ø	2 = Aluzink (C4)	2 = Ställdon 230 V
	3 = Rostfritt EN 1.4301	3 = Reglerande ställdon 24 V
	4 = Rostfritt EN 1.4404	

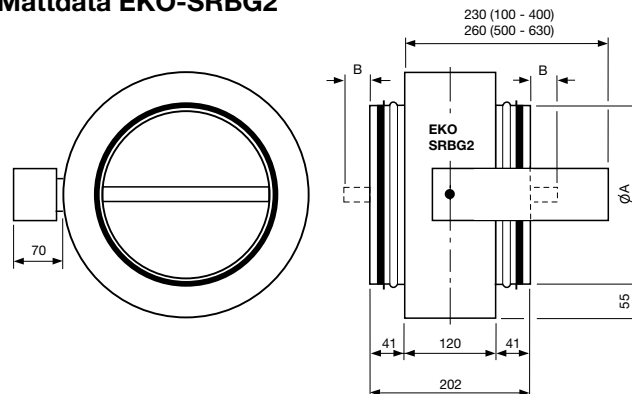
Exempel: 1 st Brand-/brandgasspjäll EKO-SRBG1-160-1-3

Tekniska data EKO-SRBG1

Måttdata EKO-SRBG1



Måttdata EKO-SRBG2



Standardstorlekar och vikt

EKO-SRBG1	ØA	B	C	Vikt*
100	100	–	–	3,3
125	125	–	–	3,6
160	160	–	14	4,1
200	200	–	35	4,7
250	250	15**	60	5,7
315	315	48**	93	7,1
400	400	91**	136	8,8

EKO-SRBG2	ØA	B	C	Vikt*
500	500	150**	–	12,8
630	630	215**	–	16,2

* Vikt i kg, inkl ställdon

** Förlängningsstos krävs på kort anslutningsstos

Elteknisk data

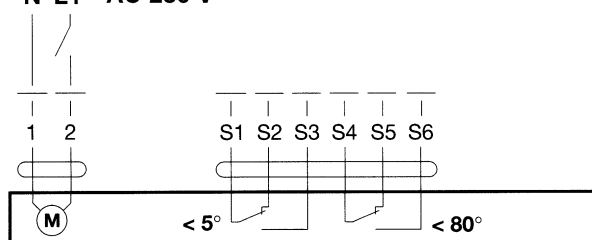
EKO-SRBG1	Spjällmotor	Dimensioneringseffekt VA		Max gångtid s		Skydds-klass**
		24 V AC/DC	230 V	Motor	Fjäder	
100-400	BLF	7	7	40-75	20	IP54

EKO-SRBG2	Spjällmotor	Dimensioneringseffekt VA		Max gångtid s		Skydds-klass**
		24 V AC/DC	230 V	Motor	Fjäder	
500-630	BF	10	12,5	140	16	IP54

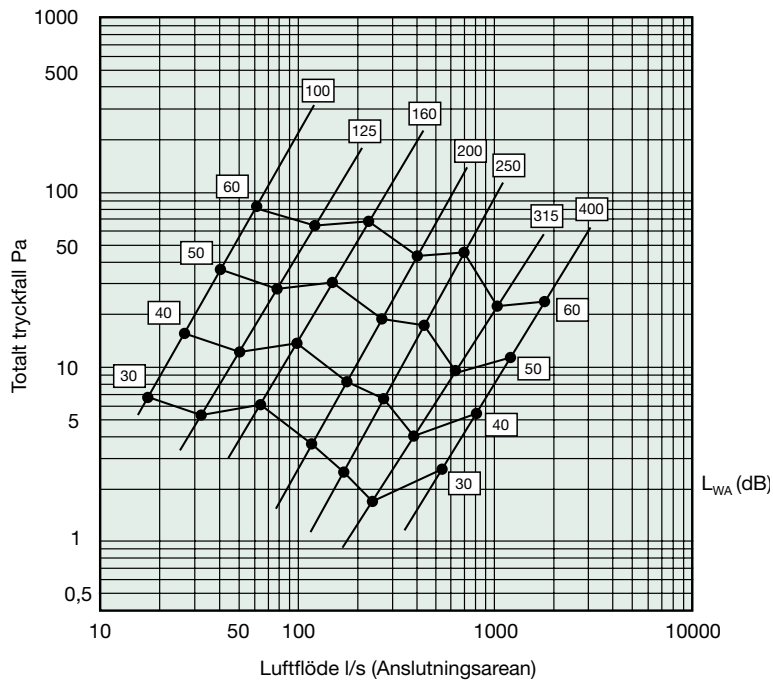
Övrig data – se separat produktinformation. ** Gäller endast vid montage med kabelgenomföring nedåt.

Kopplingsschema

⊥ ~ AC 24 V
 – + DC 24 V
 N L1 AC 230 V



Dimensioneringsdiagram



Korrektion av ljudeffektnivå i oktavband. $L_{WAOK} = L_{WA} + K_{OK\ 90^\circ}$

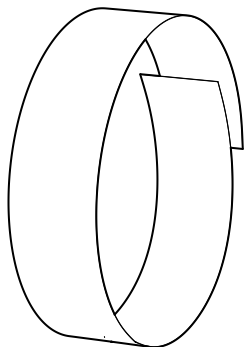
EKO-SRBG1	Centerfrekvens (Hz)							
Oktavband	63	125	250	500	1k	2k	4k	8k
Korrektion, $K_{OK\ 90^\circ}$	6	6	2	-4	-8	-10	-13	-20
Tolerans \pm dB	-	2,5	1,5	1	1	1	1	2

Bestämning av ljudeffektnivåer, tryckfall och luftflöde från ett brand-/brandgasspjäll enligt ISO 5135. Standardavvikelse (tolerans) enligt EN ISO 3741:2010.

Monteringstillbehör EKO-SRBG1

Gipsväggsstos EKO-GIS

Används vid kanalmått $\text{Ød} +55$ mm.



Montagesats EKO-MOV*

* Ingår i EKO-SRBG1 leveransen.



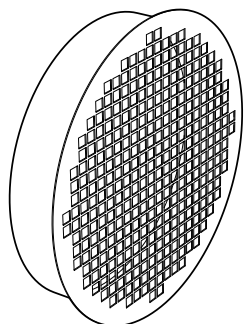
Spjällvinkel x 4



Kanalvinkel x 4

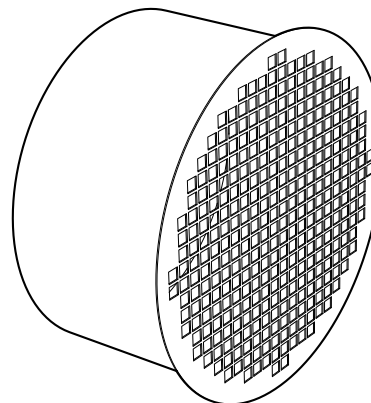
Trådnätsgaller EKO-NRS

Används till EKO-SRBG1 100 - 250 mm.



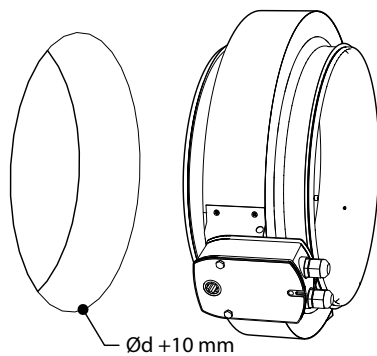
Förlängningsstos EKO-FNS med trådnätsgaller

Används till EKO-SRBG1 250 - 630 mm och till alla storlekar vid montering på stos i vägg.



Håltagning EKO-SRBG1 – Montering på byggnadsdel UTAN drevning och efterlagning

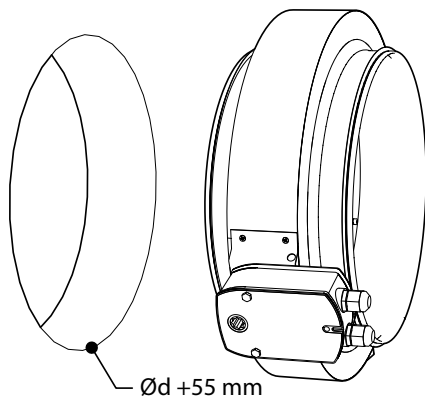
- Byggnadsdel, vägg av gips eller motsvarande i brandteknisk klass EI 60.
- Massiv byggnadsdel, vägg eller bjälklag av betong, tegel, eller lättbetong i brandteknisk klass EI 60.



Håltagning: Kanalmått Ød +10 mm.

Håltagning EKO-SRBG1 – Montering på byggnadsdel MED drevning och efterlagning

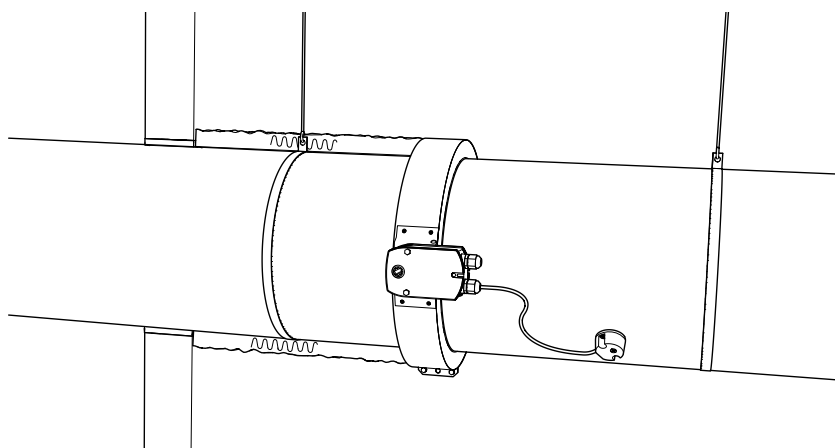
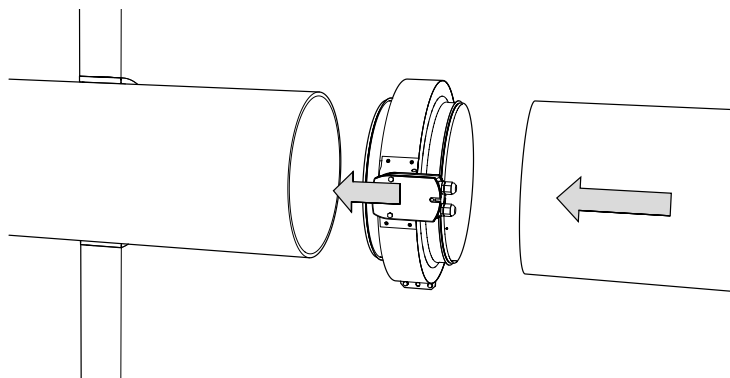
- Byggnadsdel, vägg av gips eller motsvarande i brandteknisk klass EI 60.
- Massiv byggnadsdel, vägg eller bjälklag av betong, tegel, eller lättbetong i brandteknisk klass EI 60.



Håltagning: Kanalmått Ød +55 mm.

Montering på kanal EKO-SRBG1

- Byggnadsdel, vägg eller bjälklag i brandteknisk klass EI 60.



Utför isolering, upphängning och brandtätning av kanalen enligt allmänna föreskrifter.

Obs! Isoleringen behöver inte täcka över spjället.